

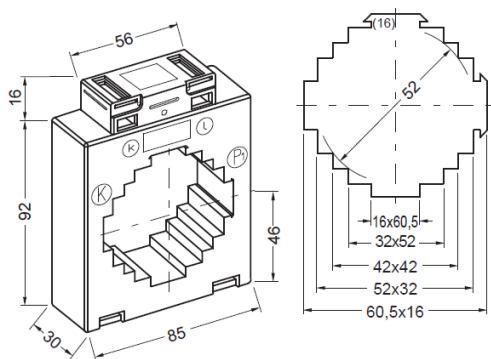
# Aufsteckstromwandler

## 8A615.3 / E8A615.3



I <sub>sr</sub>	Kl.	Primärer Bemessungsstrom I <sub>pr</sub>												A
		200	250	300	400	500	600	750	800	1000	1250	1500	1600	
5 A	1	2,5	3,75	5	5	7,5	10	10	15	15	20	20	20	VA <sub>max</sub>
	0,5		1	2,5	5	5	10	10	15	15	15	20	20	VA <sub>max</sub>
	0,5S				2,5	5	5	10	10	15	15	20	20	VA <sub>max</sub>
	0,2						2,5	2,5	2,5	10	15	15	20	VA <sub>max</sub>
	0,2S									5	5	10	15	VA <sub>max</sub>
1A	1	2,5	2,5	3,75	3,75	5	5	7,5	5	5	7,5			VA <sub>max</sub>
	0,5		1	2,5	2,5	2,5	5	5	5	5	5			VA <sub>max</sub>
	0,5S				1,25	2,5	5	5	5	5	5			VA <sub>max</sub>
	0,2							2,5	2,5	5	5			VA <sub>max</sub>
	0,2S										2,5			VA <sub>max</sub>

Maximal verfügbare Werte, geringere Leistungen lieferbar.  
 Hellgrau hinterlegte Felder = Wandler auch in MID-Ausführung erhältlich



Rundleiter: 52 mm  
 Primärschiene: 60 x 10 mm  
 2 x 50 x 10 mm  
 3 x 30 x 10 mm

**Zubehör** (im Lieferumfang enthalten)  
 1 St. Primärschienenklemme  
 2 St. Sekundärklemmenabdeckungen  
 2 St. Steckfüße

**Zubehör** (optional erhältlich)  
 Befestigung für Tragschiene EN50022-35  
 Cu-Primärschienen in verschiedenen Größen  
 Schutzkappen  
 Primärschienenbefestigungsschrauben

Wir freuen uns auf Ihre Anfrage oder Bestellung per E-Mail auf [vertrieb@meter-gmbh.de](mailto:vertrieb@meter-gmbh.de) oder telefonisch unter +49 36929 64029 0.

