

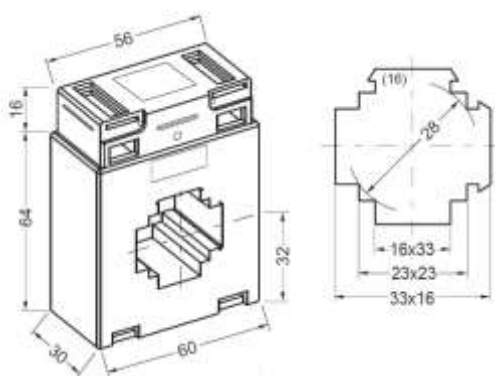
Aufsteckstromwandler

6A315.3 / E6A315.3



I _{sr}	Kl.	Primärer Bemessungsstrom I _{pr}												A
		75	80	100	125	150	200	250	300	400	500	600	750	
5 A	1	1	1,25	1,5	3,75	5	7,5	7,5	10	15	10	10	15	VA _{max}
	0,5					2,5	2,5	5	5	10	10	10	15	VA _{max}
	0,5S						2,5	5	5	10	10	10	10	VA _{max}
	0,2									2,5	5	5	5	VA _{max}
	0,2S											2,5	5	VA _{max}
1A	1	1,25	1,5	2,5	3,5	3,75	5	7,5	7,5	10	10	10		VA _{max}
	0,5			1,25	1,25	2,5	2,5	5	5	10	10	10		VA _{max}
	0,5S						2,5	2,5	5	10	5	10		VA _{max}
	0,2									5	5	5		VA _{max}
	0,2S											2,5		VA _{max}

Maximal verfügbare Werte, geringere Leistungen lieferbar.
 Hellgrau hinterlegte Felder = Wandler auch in MID-Ausführung erhältlich



Rundleiter: 28 mm
 Primärschiene: 30 x 10 mm
 20 x 20 mm

Zubehör (im Lieferumfang enthalten)
 1 St. Primärschienenklemme
 2 St. Sekundärklemmenabdeckungen
 2 St. Steckfüße

Zubehör (optional erhältlich)
 Befestigung für Tragschiene EN50022-35
 Cu-Primärschienen in verschiedenen Größen
 Schutzkappen
 Primärschienenbefestigungsschrauben

Wir freuen uns auf Ihre Anfrage oder Bestellung per E-Mail auf vertrieb@meter-gmbh.de oder telefonisch unter +49 36929 64029 0.

