

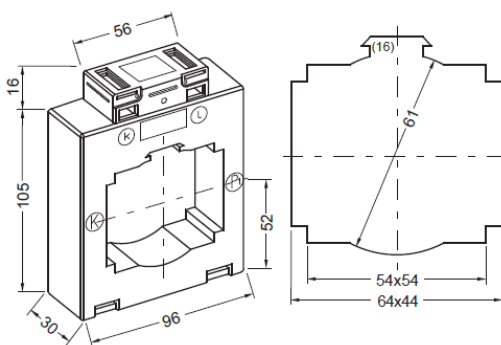
Aufsteckstromwandler

9A640.3 / E9A640.3



I _{sr}	Kl.	Primärer Bemessungsstrom I _{pr}													A
		200	250	300	400	500	600	750	800	1000	1250	1500	1600	2000	
5 A	1	2,5	3,75	5	5	7,5	10	10	10	10	10	15	15	15	VA _{max}
	0,5			2,5	5	5	10	10	10	10	10	15	15	15	VA _{max}
	0,5S					2,5	5	5	10	10	10	10	15	15	VA _{max}
	0,2							2,5	2,5	5	10	10	10	10	VA _{max}
	0,2S										5	5	5	10	VA _{max}
1A	1	2,5	2,5	3,75	5	7,5	7,5	10	10	10	10	5			VA _{max}
	0,5			2,5	3,75	5	5	10	10	10	10	2,5			VA _{max}
	0,5S					2,5	5	5	5	10	10				VA _{max}
	0,2							2,5	2,5	5	5				VA _{max}
	0,2S														VA _{max}

Maximal verfügbare Werte, geringere Leistungen lieferbar.
Hellgrau hinterlegte Felder = Wandler auch in MID-Ausführung erhältlich



Rundleiter: 61 mm
Primärschiene:
2 x 60 x 10 mm
3 x 50 x 10 mm

Zubehör (im Lieferumfang enthalten)

1 St. Primärschienenklemme
2 St. Sekundärklemmenabdeckungen

Zubehör (optional erhältlich)

Befestigung für Tragschiene EN50022-35
Cu-Primärschienen in verschiedenen Größen
Schutzkappen
Primärschienenbefestigungsschrauben

Wir freuen uns auf Ihre Anfrage oder Bestellung per E-Mail auf vertrieb@meter-gmbh.de oder telefonisch unter +49 36929 64029 0.

