

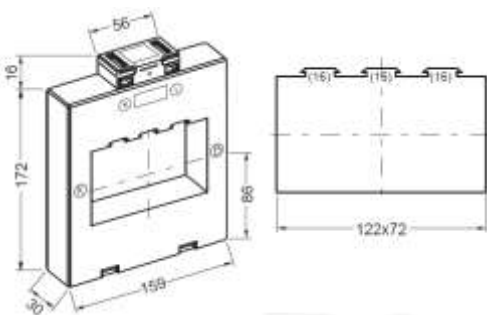
# Aufsteckstromwandler

## 16A1272.3 / E16A1272.3



I <sub>sr</sub>	Kl.	Primärer Bemessungsstrom I <sub>pr</sub>													A
		400	500	600	750	800	1000	1250	1500	1600	2000	2500	3000	4000	
5 A	1	5	5	10	10	10	15	15	15	15	20	30	30	30	VA <sub>max</sub>
	0,5			5	5	5	10	10	10	10	15	15	15	15	VA <sub>max</sub>
	0,5S									10	10	15	15	15	VA <sub>max</sub>
	0,2										10	10	15	15	VA <sub>max</sub>
	0,2S											5	10	15	VA <sub>max</sub>
1A	1	5	5	10	10	10	15	15	15	15	20	30	30	30	VA <sub>max</sub>
	0,5			5	5	5	10	10	10	10	15	15	15	15	VA <sub>max</sub>
	0,5S								10	10	15	15	15	15	VA <sub>max</sub>
	0,2										10	10	15	15	VA <sub>max</sub>
	0,2S											5	10	15	VA <sub>max</sub>

Maximal verfügbare Werte, geringere Leistungen lieferbar.  
 Hellgrau hinterlegte Felder = Wandler auch in MID-Ausführung erhältlich



Rundleiter: -  
 Primärschiene:  
 4 x 120 x 10 mm

**Zubehör** (im Lieferumfang enthalten)  
 1 St. Primärschienenklemme  
 2 St. Sekundärklemmenabdeckungen

**Zubehör** (optional erhältlich)  
 Befestigung für Tragschiene EN50022-35  
 Cu-Primärschienen in verschiedenen Größen  
 Schutzkappen  
 Primärschienenbefestigungsschrauben

Wir freuen uns auf Ihre Anfrage oder Bestellung per E-Mail auf [vertrieb@meter-gmbh.de](mailto:vertrieb@meter-gmbh.de) oder telefonisch unter +49 36929 64029 0.

