

THERMOSTAT-SCHALTER

KTO 111 / KTS 111



- > Sichere Verbindungstechnik aufgrund Push-In Klemmtechnologie
- > Deutlich schnellerer und werkzeugloser Anschluss

- > Optimierte Lufterinlässe
- > Komfortable Einstellbarkeit der Schalttemperatur
- > Einsetzbar bis 5000 Höhenmeter

Die mechanischen Thermostate KTO 111 und KTS 111 sind Zweipunktregler, welche durch die Vergrößerung der Luft- und Kriechstrecken bis zu 5000 Höhenmetern eingesetzt werden können. Der Anschluss erfolgt durch die Verwendung von Push-In Klemmen werkzeuglos. Die Push-In Klemmen sorgen für einen konstanten Druck auf die Zuleitungen und stellen sicher, dass sich diese nicht lösen können (z. B. beim Transport).

KTO 111: Öffner (NC) zur Regelung von Heizgeräten. Der Kontakt öffnet bei steigender Temperatur.

KTS 111: Schließer (NO) zur Regelung von Filterlüftern, Wärmetauschern, Kühlgeräten oder zum Schalten von Signalgebern bei Temperaturüberschreitung. Der Kontakt schließt bei steigender Temperatur.

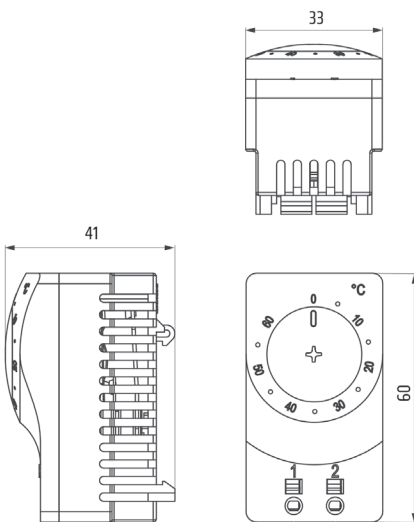


TECHNISCHE DATEN

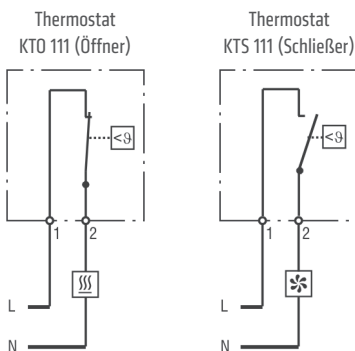
Schalttemperaturdifferenz	7 K (± 4 K Toleranz)
Fühlerelement	Thermobimetall
Kontaktart	Sprungkontakt
Lebensdauer	100.000 Zyklen geprüft
Max. Betriebsspannung, Frequenzbereich	AC 250 V, 50-60 Hz
Max. Einschaltstrom	AC 16 A für 10 s
Anschluss ¹	2 Push-In Klemmen Starrdrahtleitung 2,5 mm ² (AWG 14) Litzenleitung 1,5 mm ² (AWG 16)
Befestigung	Clip für 35 mm DIN-Schiene, EN 60715
Gehäuse	Kunststoff nach UL94 V-0, lichtgrau
Abmessungen	60 x 33 x 41 mm
Gewicht	~ 40 g
Einbaulage	beliebig
Einsatz-/Lagertemperatur	-45 bis +80 °C (-49 bis +176 °F)
Einsatz-/Lagerfeuchtigkeit	< 90 % rF (nicht kondensierend)
Schutzart/Schutzklasse	IP20 / II
Überspannungskategorie/Höhenmeter	II: bis 5000 m; III: bis 2000 m

¹ Abisolierte Länge Starrdrahtleitung: 8 bis 12 mm. Bei Anschluss mit Litzenleitungen müssen Aderendhülsen (quadratisch oder trapezförmig gecrimpt) verwendet werden. Länge Aderendhülse: 8 mm oder 12 mm.

Wichtiger Hinweis: Das Kontaktsystem des Reglers ist den Einflüssen der Umwelt ausgesetzt, dadurch kann sich der Kontaktwiderstand verändern. Dies kann zu einem Spannungsabfall und/oder Eigenwärmung der Kontakte führen.

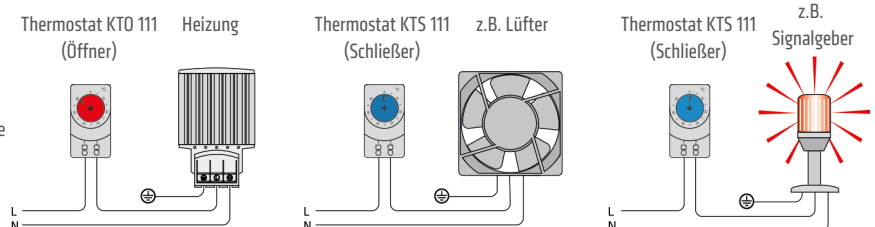


Anschlussdiagramme



- Heizung
- Filterlüfter, Kühlgerät, Signalgeber

Anschlussbeispiele



Einstellbereiche	Art. Nr. Öffner (NC)	Art. Nr. Schließer (NO)	Schaltstrom ² /Schaltleistung max.			Approbationen		
			AC 250 V	AC 120 V	DC 24-72 V			
0 bis +60 °C	11100.0-00	11101.0-00	10 (2) A	15 (2) A	30 W	VDE	UL File No. E164102	EAC
-10 bis +50 °C	11100.0-01	11101.0-01	10 (2) A	15 (2) A	30 W	VDE	UL File No. E164102	EAC
+20 bis +80 °C	11100.0-02	11101.0-02	3 (2) A	3 (2) A	30 W	VDE	UL File No. E164102	EAC
+32 bis +140 °F	11100.9-00	11101.9-00	10 (2) A	15 (2) A	30 W	VDE	UL File No. E164102	EAC
+14 bis +122 °F	11100.9-01	11101.9-01	10 (2) A	15 (2) A	30 W	VDE	UL File No. E164102	EAC

² Die Höhe des Stroms hat Einfluss auf die Toleranzgenauigkeit, Werteangaben: Schalten von ohmscher Last (Schalten von induktiver Last)